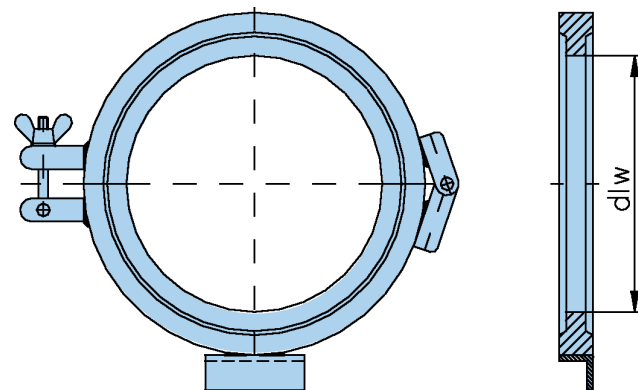


**Abschneid- und Bördelvorrichtungen**

Cutting and flange fixtures



**Nennweite**  
Nominal diameter

**Maße für 2 mm Rohrbau**  
Measurements for 2 mm piping

DN	dlw	a	b	c	e	f	g	kg
80	80							3,5
100	102							4,5
120	122							5,8
150	152							6,2
175	176							5,7
200	202							6,8
224	222							7,0
250	252							7,2
300	302							7,9
315	316							8,2
350	352							9,4
400	401							10,9

DN	Art. Nr.	€
80	0800085	109,50
100	1000085	120,60
120	1200085	129,60
150	1500085	155,30
175	1700085	184,90
200	2000085	220,10
224	2200085	238,60
250	2500085	250,70
300	3000085	254,40
315	3100085	314,40
350	3500085	352,40
400	4000085	387,60

**Sprühlack RAL 7032, 400 ml**

Laquer spray RAL 7032, 400 ml



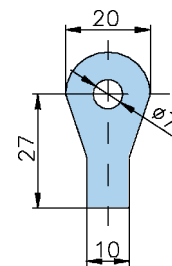
Andere Farben auf Anfrage

Other Colours on request

Art.-Nr.	€
1000185	16,90

**Erdungslaschen**

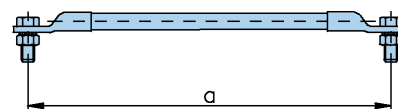
Grounding lugs



lose / loose		geheftet / tacked	
Art.-Nr.	€	Art.-Nr.	€
1000067	0,60		2,20

**Erdungskabel**

Earthing wires



Erdungskabel 16 mm<sup>2</sup>  
inkl. Schrauben M 6x16, Muttern und Zahnscheiben, 1.4301  
Earthing wire 16 mm<sup>2</sup>  
incl. screws M 6x16, nuts and lockwasher, 1.4301

	120 mm lang	230 mm lang	330 mm lang	430 mm lang			
1200067	2,40	2300067	2,50	3300067	2,70	4300067	3,20

**Leitfähige Bördeldichtringe: siehe S. 78,  
Elektrisch leitende Bördeldichtringe, Prüfbericht S.73**

Conductive profiled sealing-rings: see p. 78  
Conductive sealing rings, test report p.73  
(in english on request)

